

# 开槽盘头螺钉

GB 67-85

Slotted pan head screws

代替 GB 66~67-76

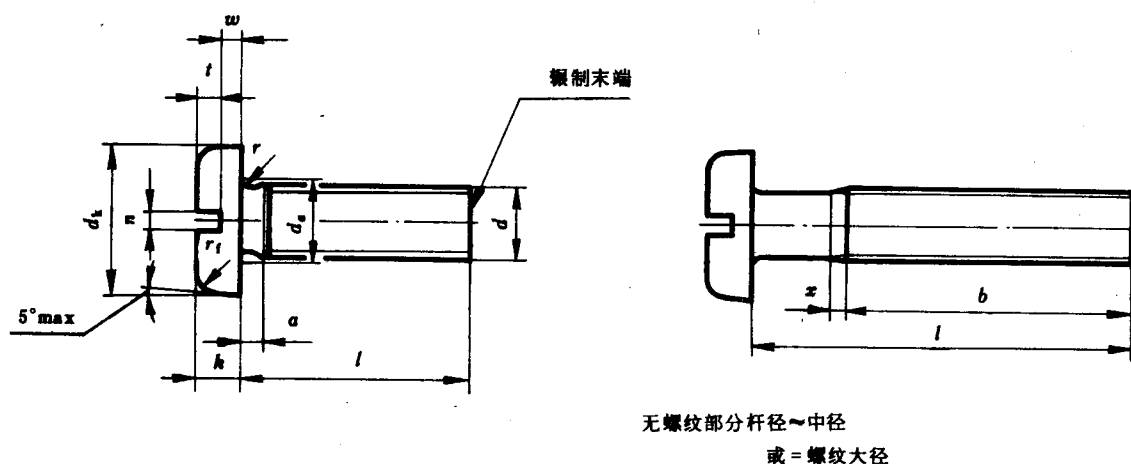
## 1 引言

本标准规定了螺纹规格为M1.6~M10的开槽盘头螺钉。  
本标准等效采用国际标准ISO 1580-1983《开槽盘头螺钉》。

## 2 引用标准

- GB 196-81《普通螺纹 基本尺寸》；
- GB 197-81《普通螺纹 公差与配合》；
- GB 3098.1-82《紧固件机械性能 螺栓、螺钉和螺柱》；
- GB 3098.6-85《紧固件机械性能 不锈钢螺栓、螺钉、螺柱和螺母》；
- GB 3103.1-82《紧固件公差 螺栓、螺钉和螺母》；
- GB 5267-85《螺纹紧固件 电镀层》；
- GB 5779.1-86《紧固件表面缺陷 螺栓、螺钉和螺柱 一般要求》；
- GB 90-85《紧固件验收检查、标志与包装》。

## 3 尺寸



GB 67-85

mm										
螺纹规格 $d$		M1.6	M2	M2.5	M3	M4	M5	M6	M8	M10
$p$		0.35	0.4	0.45	0.5	0.7	0.8	1	1.25	1.5
$a$	max	0.7	0.8	0.9	1	1.4	1.6	2	2.5	3
$b$	min	25	25	25	25	38	38	38	38	38
$d_k$	max	3.2	4	5	5.6	8	9.5	12	16	20
	min	2.9	3.7	4.7	5.3	7.64	9.14	11.57	15.57	19.48
$d_s$	max	2.1	2.6	3.1	3.6	4.7	5.7	6.8	9.2	11.2
$k$	max	1	1.3	1.5	1.8	2.4	3	3.6	4.8	6
	min	0.85	1.1	1.3	1.6	2.2	2.8	3.3	4.5	5.7
$n$	公称	0.4	0.5	0.6	0.8	1.2	1.2	1.6	2	2.5
	min	0.46	0.56	0.66	0.86	1.26	1.28	1.66	2.06	2.56
	max	0.6	0.7	0.8	1	1.51	1.51	1.91	2.31	2.81
$r$	min	0.1	0.1	0.1	0.1	0.2	0.2	0.25	0.4	0.4
$r_r$	参考	0.5	0.6	0.8	0.9	1.2	1.5	1.8	2.4	3
$t$	min	0.35	0.5	0.6	0.7	1	1.2	1.4	1.9	2.4
$w$	min	0.3	0.4	0.5	0.7	1	1.2	1.4	1.9	2.4
$x$	max	0.9	1	1.1	1.25	1.75	2	2.5	3.2	3.8
$l$										
公称	min	max								
2	1.8	2.2								
2.5	2.3	2.7								
3	2.8	3.2								
4	3.7	4.3								
5	4.7	5.3								
6	5.7	6.3								
8	7.7	8.3		商品						
10	9.7	10.3								
12	11.6	12.4								
(14)	13.6	14.4								
16	15.6	16.4					规格			
20	19.6	20.4								
25	24.6	25.4								
30	29.6	30.4								
35	34.5	35.5							范围	
40	39.5	40.5								
45	44.5	45.5								
50	49.5	50.5								
(55)	54.4	55.6								
60	59.4	60.6								
(65)	64.4	65.6								
70	69.4	70.6								
(75)	74.4	75.6								
80	79.4	80.6								

注：① 尽可能不采用括号内的规格。

②  $p$ ——螺距。

③ 公称长度在虚线以上的螺钉，制出全螺纹 ( $b = l - a$ )。

## 4 技术条件

材 料		钢	不 锈 钢
螺 纹	公 差	6 g	
	标 准	GB 196—81、GB 197—81	
机械性能	等 级	4.8、5.8	A 2 - 70 A 2 - 50
	标 准	GB 3098.1—82	GB 3098.6—85
公 差	产品等级	A	
	标 准	GB 3103.1—82	
表 面 处 理		① 不经处理 ② 镀锌钝化 GB 5267—85	不经处理
表 面 缺 陷		GB 5779.1—86	
验 收 及 包 装		GB 90—85	

注：4.8和5.8级允许的最大硬度为HV 255。

## 5 标记

螺纹规格  $d = M 5$ 、公称长度  $l = 20\text{mm}$ 、性能等级为4.8级、不经表面处理的开槽盘头螺钉的标记示例：

螺钉 GB 67—85 - M 5 × 20

## 附加说明：

本标准由中华人民共和国机械工业部提出，由机械工业部标准化研究所归口。

本标准由机械工业部标准化研究所负责起草。